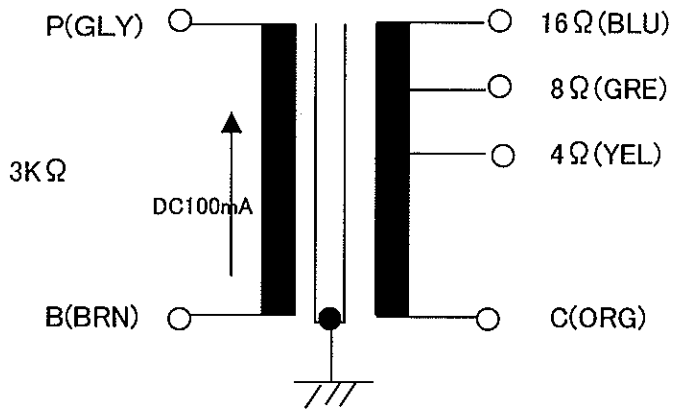


# OPT3KSD7W

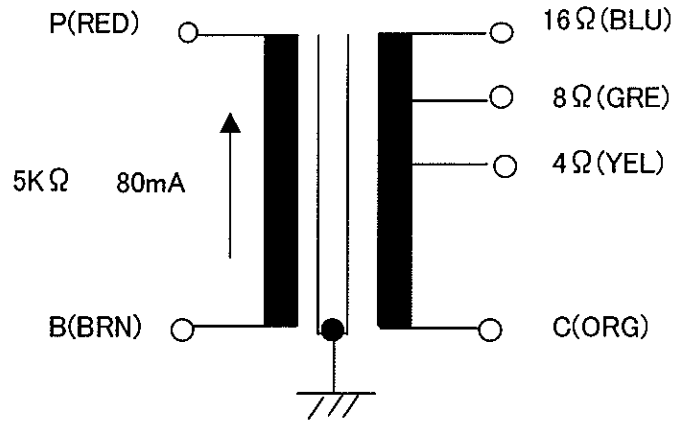


POWER	MAX8W
FREQUENCY	30Hz~30KHz
FREQUENCY RESPONSE	±1.0dB
INSULATION RESISTANCE	DC500V100MΩ
INSULATION STRENGTH	AC1.5KV

(DATA)

PRI INDUCTANCE	30Hz 18HTYP(DC100mA)
DCMAX	DC200mA
DGR(25°C)	PRI: 210Ω TYP
	SEC(8Ω):
RATIO	3K-16 12.63:1

**OPT5KSD7W**



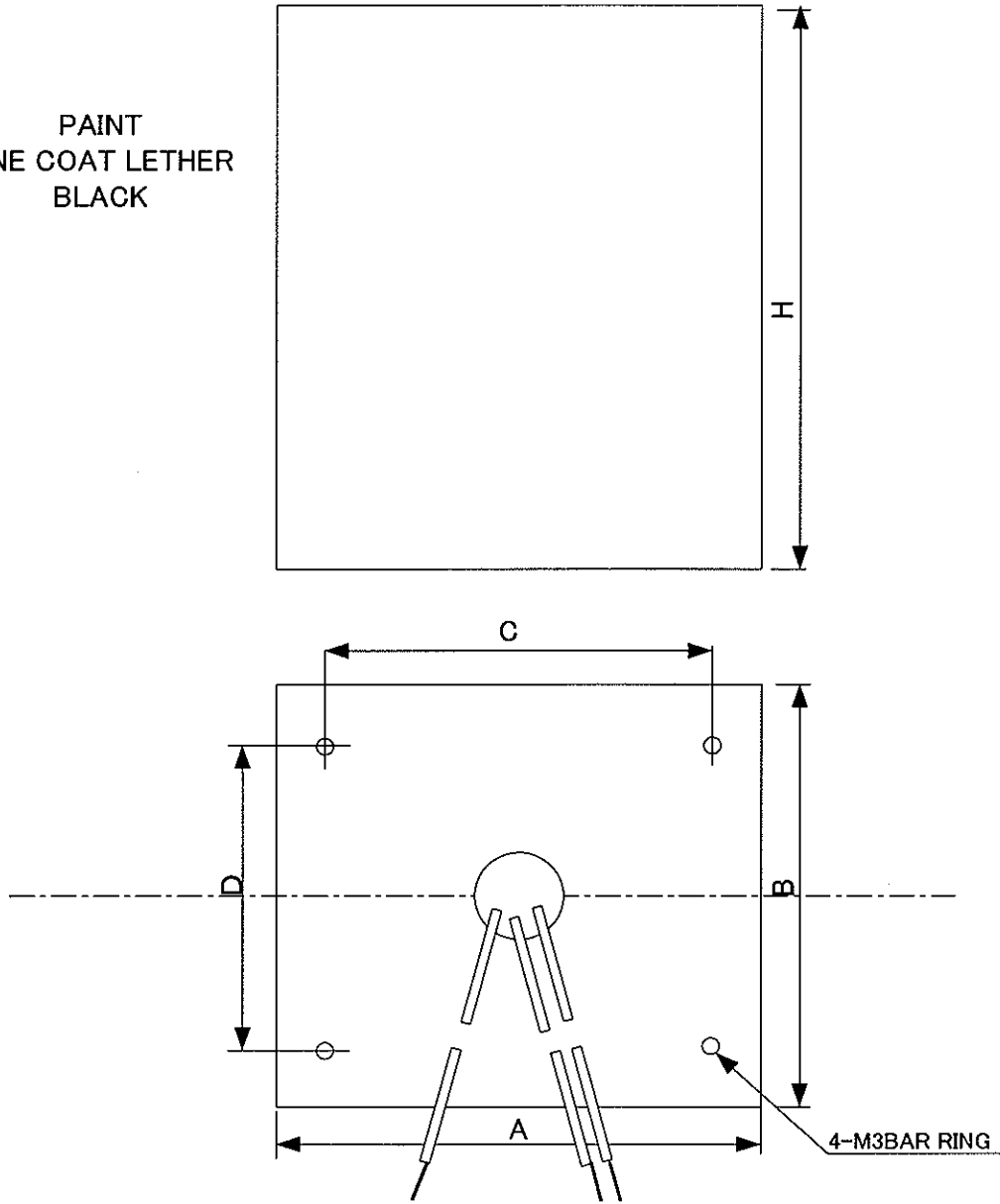
POWER	MAX8W
FREQUENCY	30Hz~30KHz
FREQUENCY RESPONSE	± 1.0dB
INSULATION RESISTANCE	DC500V 100MΩ MIN
INSULATION STRENGTH	AC1.5KV
PRI INDUCTANCE	30Hz 40HMIN (80mA)
DCR(25°C)	PRI: SEC(8Ω):
RATIO	5K-16                      16.37:1

(DATA)

CASE AL (947 A-4000917° 121)

DIMENSIONS

PAIN  
ONE COAT LETHER  
BLACK

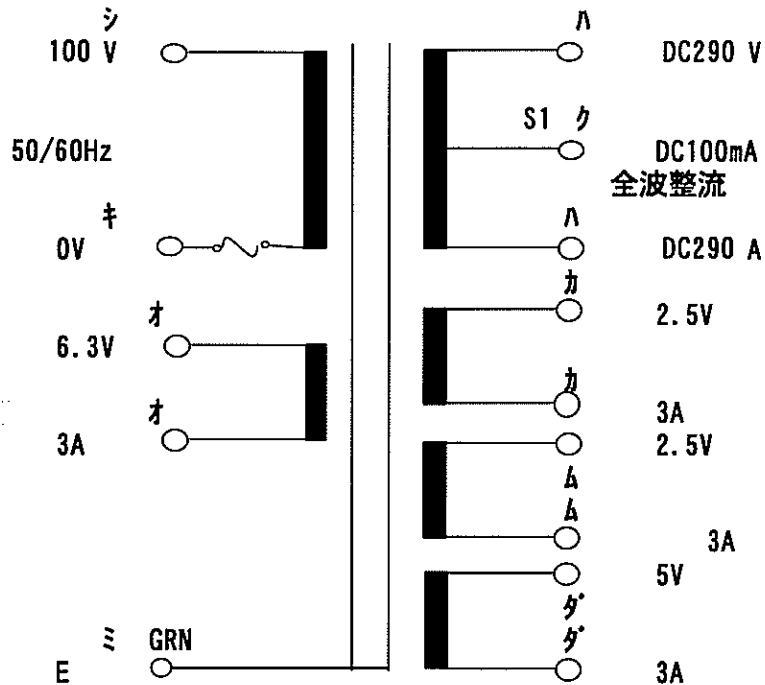


H	A	B	C	D
91	71	68	52	48

LEAD WIRE  
UL1015#22  
LEAD LENGTH  
380mmMIN

CIRCUIT

PT221D



品名 : PT221 (2A3ロフチンホワイト回路用電源トランス)

定格電圧・周波数 AC100V 50/60Hz

出力電圧・電流 回路図による

定格温度上昇 60DEGMAX (-30~40°C)  
(1次、2次、ケース相互間)

耐電圧 AC2KV

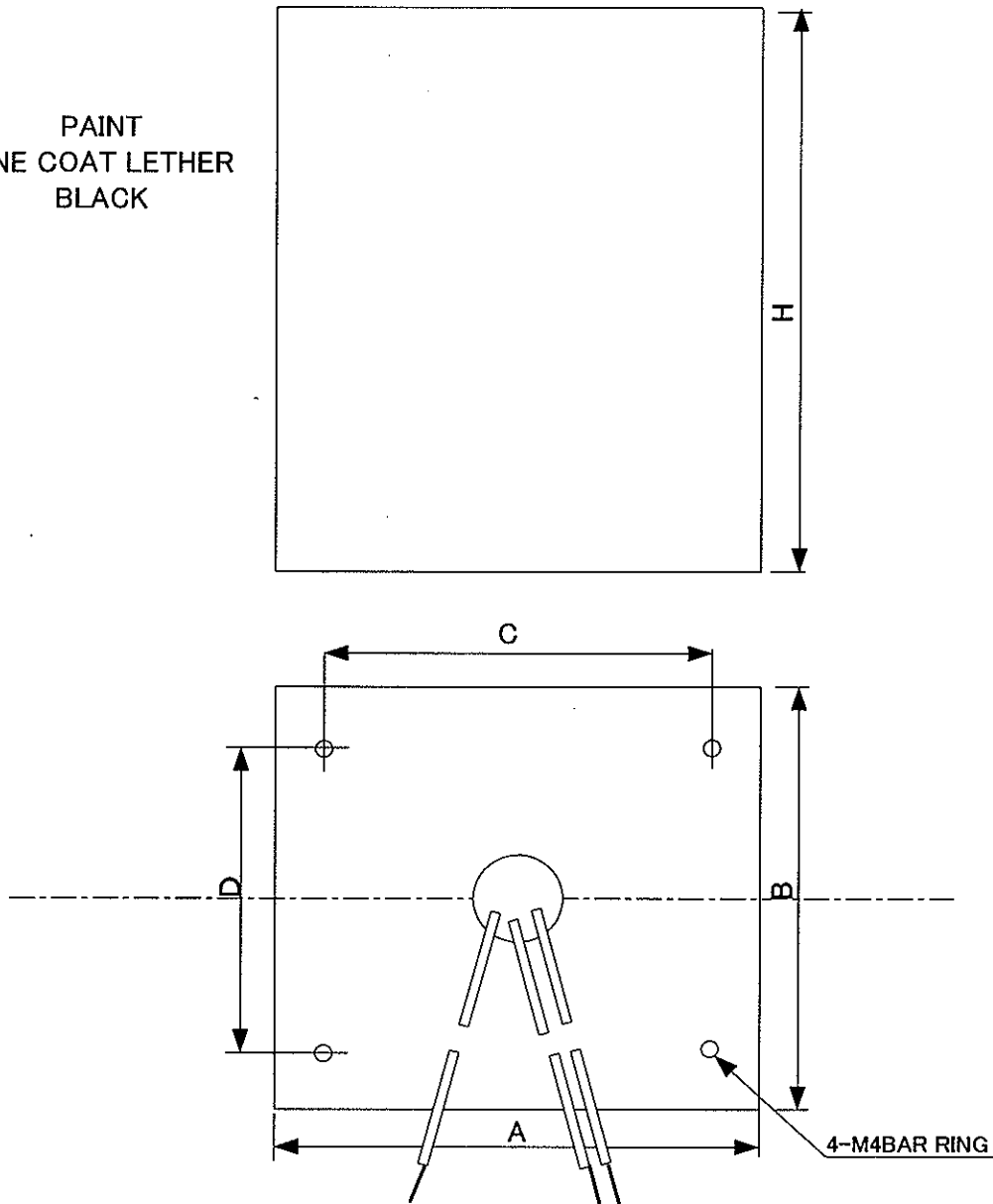
絶縁抵抗 DC500V100MΩMIN

色互換表		
チ	茶	BRN
カ	赤	RED
タ	橙	ORG
キ	黄	YEL
オ	青	BLU
ム	紫	VIO
ハ	灰	GRY
シ	白	WHT
ク	黒	BLK

# CASE BL91 (745 F-2000 717<sup>0</sup> 高2位)

## DIMENSIONS

PAIN  
ONE COAT LETHER  
BLACK



H	A	B	C	D
91	100	90	79	64

LEAD WIRE  
UL1015#22  
LEAAD LENGTH  
380mmMIN