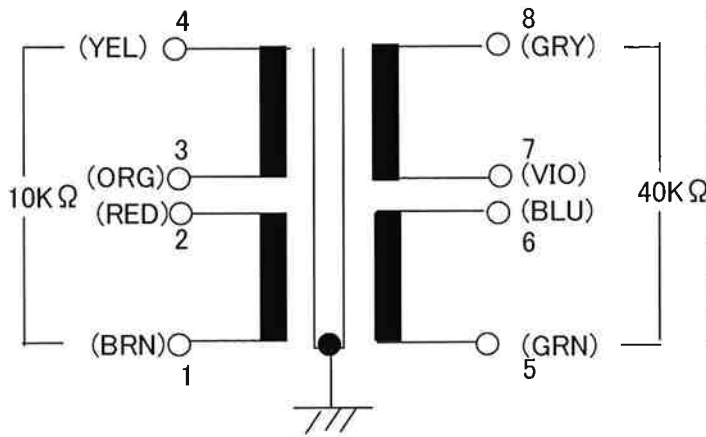


MTN-351

入カトランス



色	色	色
チ	茶	BRN
カ	赤	RED
ダ	橙	ORG
キ	黄	YEL
ミ	緑	GRN
オ	青	BLU
ム	紫	VIO
ハ	灰	GRY
シ	白	WHT
ク	黒	BLK

- | | | |
|---------|--------------------------|--------------|
| 1)出力 | POWER | MAX2W |
| 2)周波数範囲 | FREQUENCY | 30Hz~20KHz |
| 3)挿入損失 | FREQUENCY
RESPONSE | ±2.0dB |
| 4)絶縁抵抗 | INSULATION
RESISTANCE | DC500V100MΩ |
| 5)耐電圧 | INSULATION
STRENGTH | AC0.5KV 1MIN |

外観図

塗装色: 黒レザー

