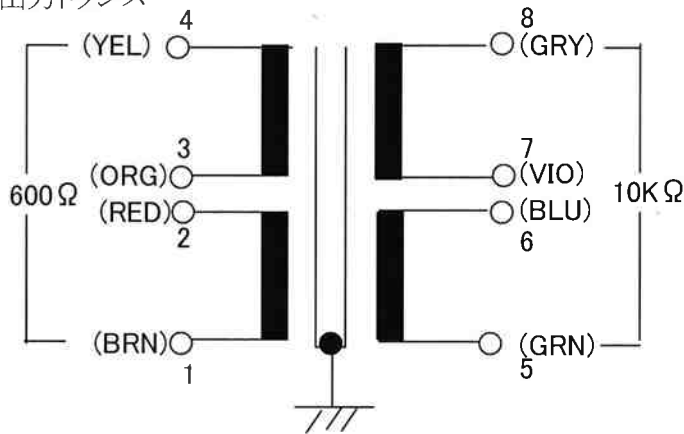


# MTF-5S

入力トランス  
 プリ出力トランス

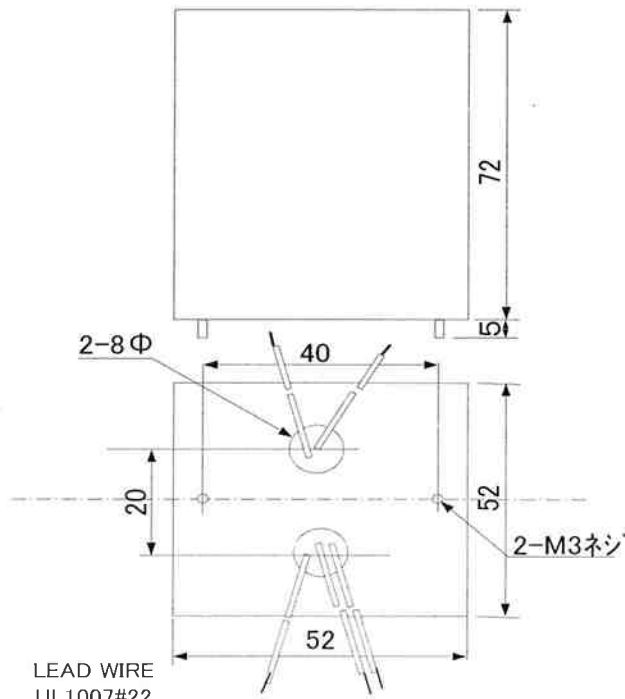


チ	茶	BRN
カ	赤	RED
タ	橙	ORG
キ	黄	YEL
ミ	緑	GRN
オ	青	BLU
ム	紫	VIO
ハ	灰	GRY
シ	白	WHT
ク	黒	BLK

- |         |                       |              |
|---------|-----------------------|--------------|
| 1)出力    | POWER                 | MAX23dBm     |
| 2)周波数範囲 | FREQUENCY             | 30Hz~20KHz   |
| 3)挿入損失  | FREQUENCY RESPONSE    | ±2.0dB       |
| 4)定損失   |                       | 0.8dB        |
| 5)絶縁抵抗  | INSULATION RESISTANCE | DC250V100MΩ  |
| 6)耐電圧   | INSULATION STRENGTH   | AC0.5KV 1MIN |

外観図

塗装色: 黒レザー



LEAD WIRE  
 UL1007#22  
 LEAD LENGTH  
 200mmMIN