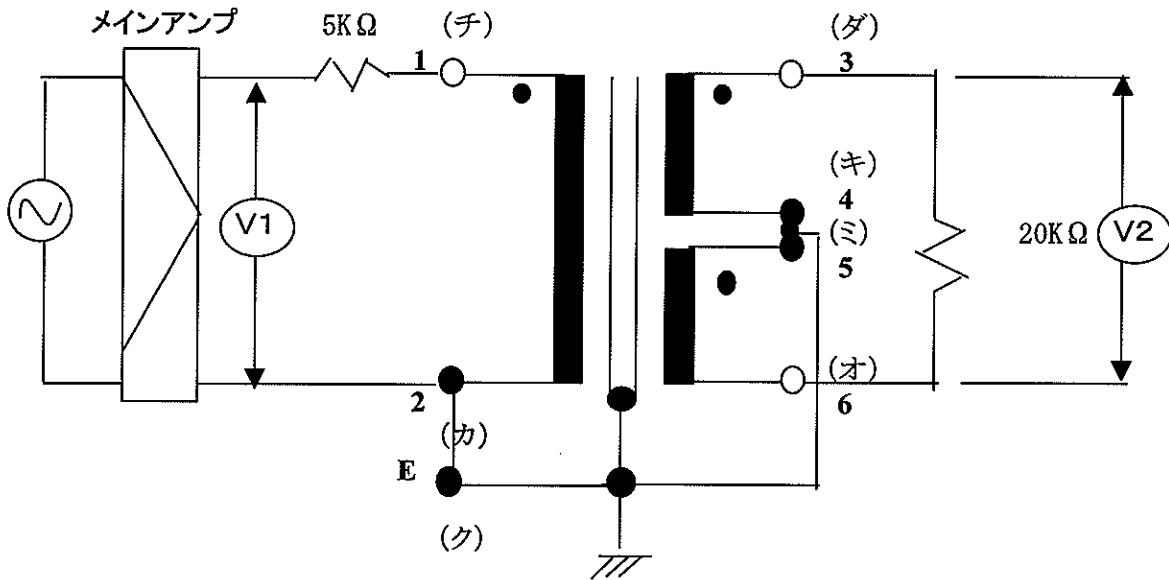


品名:DT503

測定回路

DC重畳は行わずはかる(周波数特性)

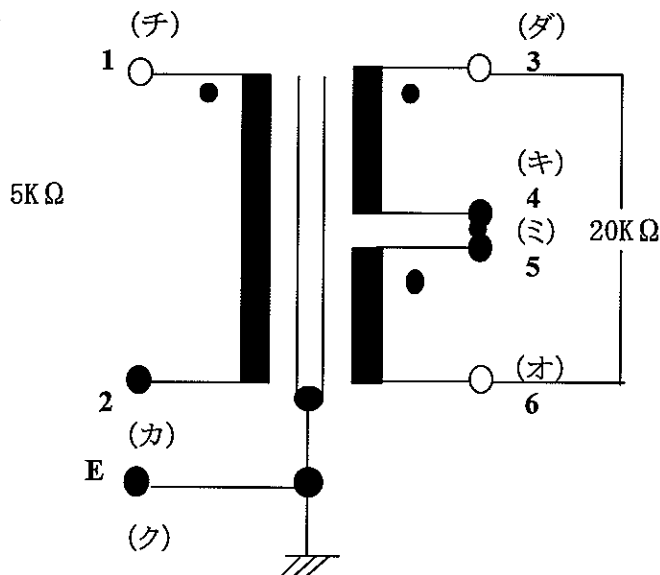


DC重畳インダクタン1-2間 30Hz 2VDC30mA 50HMIN

周波数特性 30-15KHz±2.0dB以内

挿入損失 1KHz 1.0dB以内

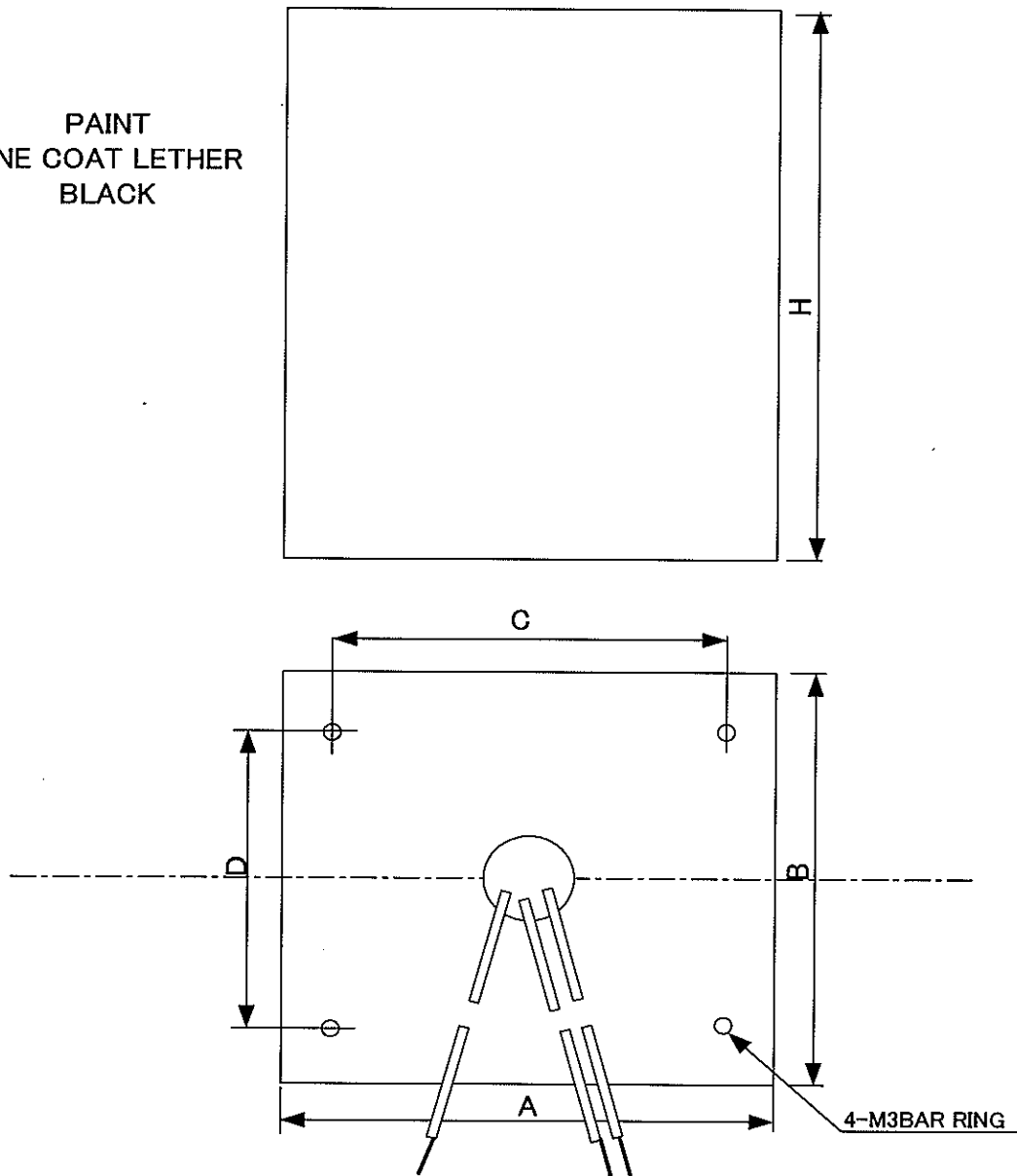
巻線比 1:1:1



色互換表		
チ	茶	BRN
カ	赤	RED
ダ	橙	ORG
キ	黄	YEL
オ	青	BLU
ム	紫	VIO
ハ	灰	GRY
シ	白	WHT
ク	黒	BLK

CASETYPE AL

PAINT
ONE COAT LETHER
BLACK



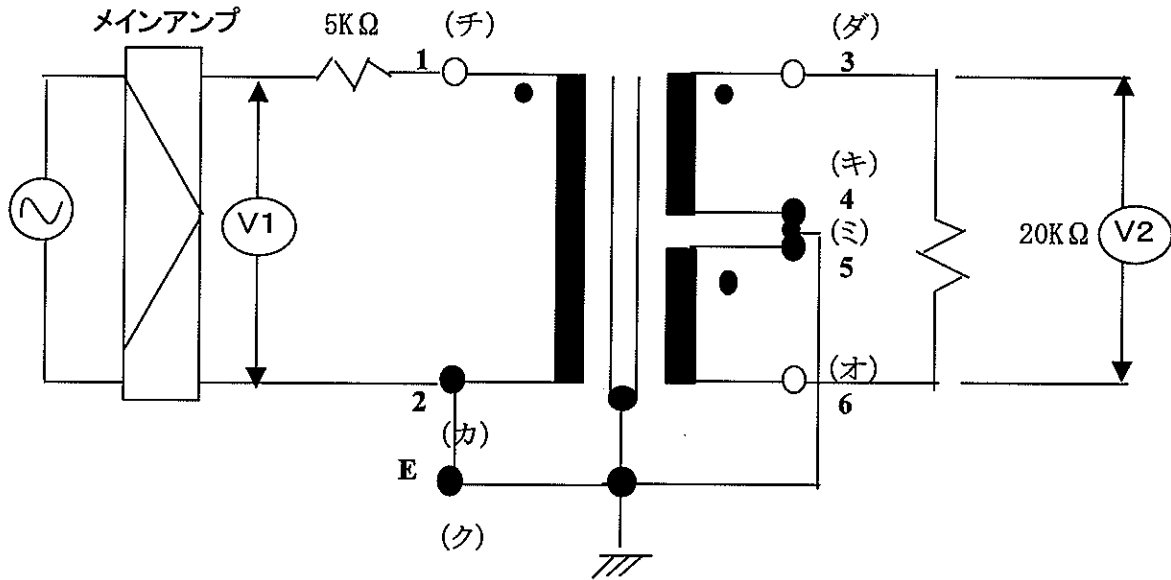
H	A	B	C	D
91	71	68	52	48

LEAD WIRE
UL1015#22
LEAD LENGTH
300mmMIN

品名:DT503H

測定回路

DC重畳は行わずはかる(周波数特性)

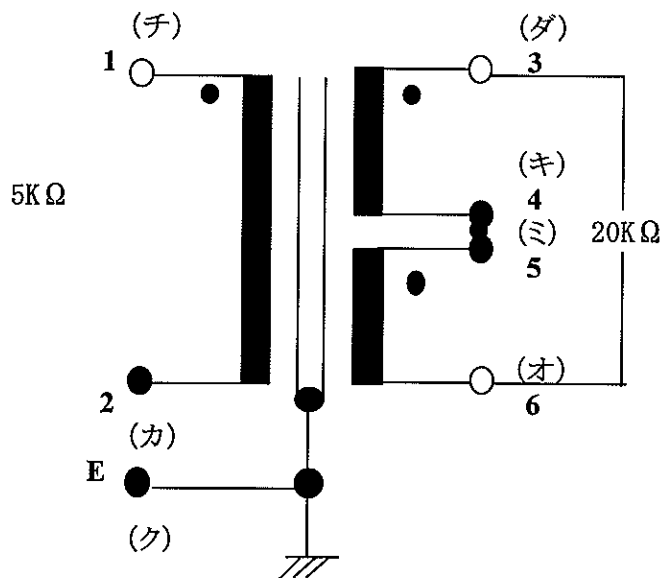


DC重畳インダクタン τ 1-2間 30Hz 2VDC30mA 50HMIN

周波数特性 30-30KHz \pm 2.0dB以内

挿入損失 1KHz 1.0dB以内

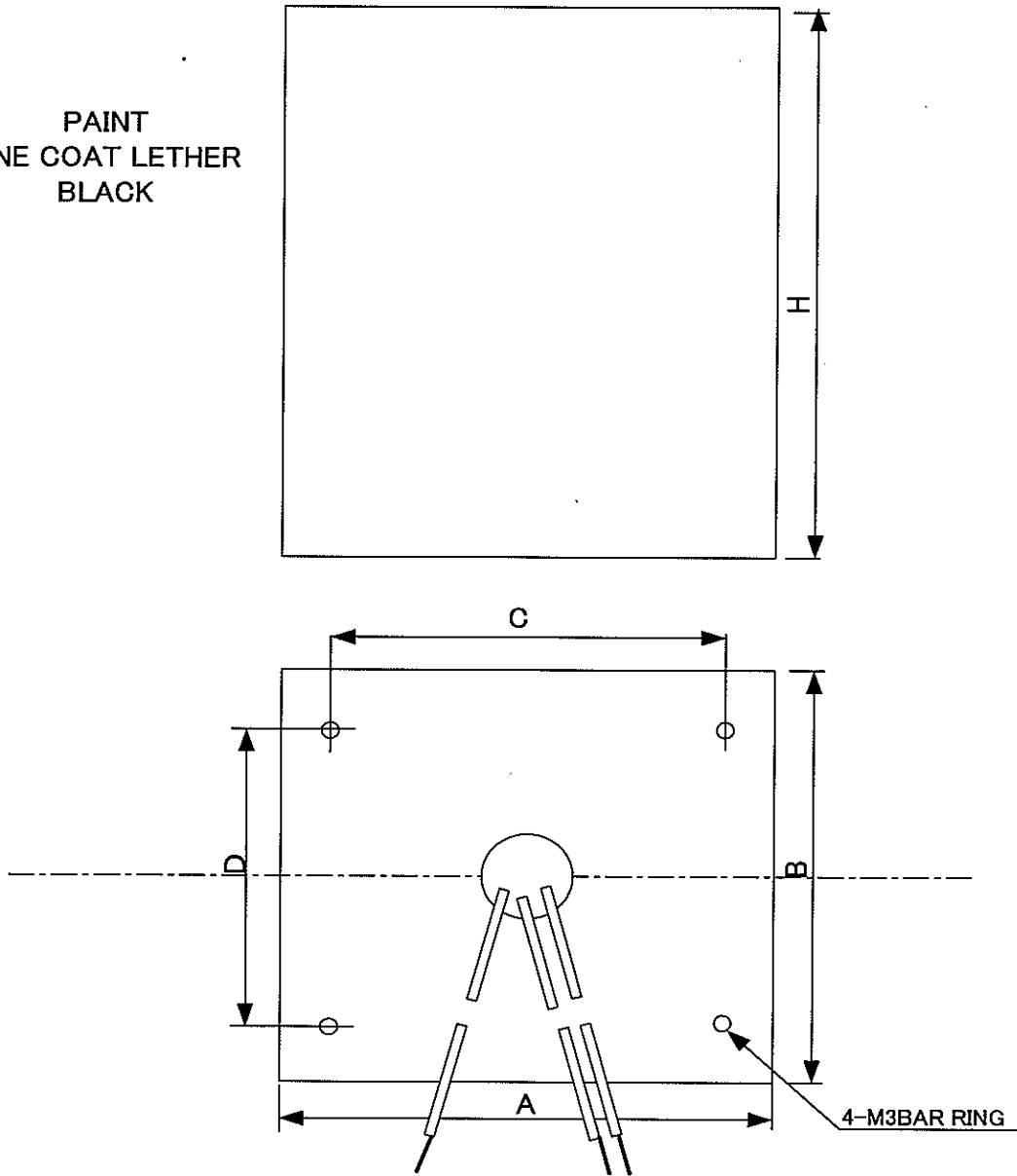
巻線比 1:1:1



色互換表		
チ	茶	BRN
カ	赤	RED
ダ	橙	ORG
キ	黄	YEL
オ	青	BLU
ム	紫	VIO
ハ	灰	GRY
シ	白	WHT
ク	黒	BLK

CASETYPE AL

PAINT
ONE COAT LETHER
BLACK



H	A	B	C	D
91	71	68	52	48

LEAD WIRE
UL1015#22
LEAD LENGTH
300mmMIN